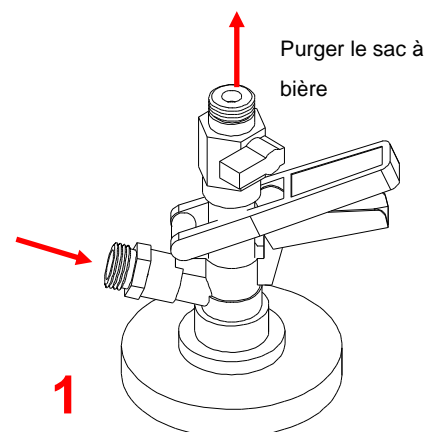


Instructions pour le remplissage manuel du KeyKeg

ÉTAPE 1 : ÉVACUER TOUT L'OXYGÈNE DU SAC À BIÈRE

- Enlever le bouchon anti-poussière de la soupape du KeyKeg et asperger cette dernière avec un peu d'alcool ou de désinfectant.
- Brancher un coupleur propre et désinfecté au KeyKeg et purger le résidu d'air (pris au piège lors de la fabrication) hors du sac à bière en ouvrant le robinet à bille pendant 6 secondes minimale.
- Débrancher le coupleur.



ÉTAPE 2 : BRANCHER LA TÊTE DE REMPLISSAGE AU RÉSERVOIR À BIÈRE

- Rincer le tuyau à bière et la tête de remplissage avec de l'alcool ou un autre désinfectant (ou les stériliser à la vapeur ou dans un four) afin d'éviter toute contamination microbologique.
- Désinfecter tous les branchements.
- Relier le réservoir à bière au robinet à bière.
- Remplir entièrement le tuyau à bière en y injectant un peu de bière.

ÉTAPE 3 : BRANCHER LA TÊTE DE REMPLISSAGE AU KEYKEG

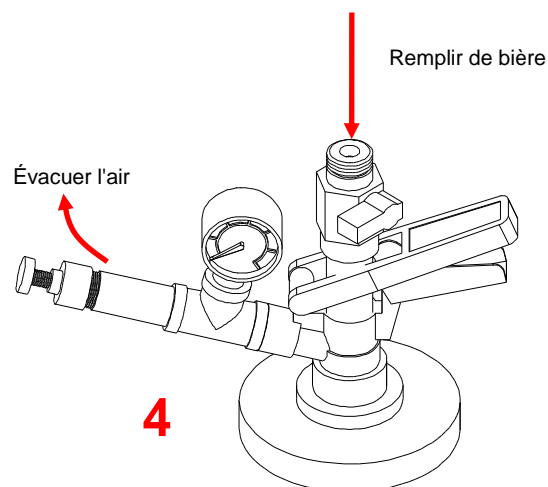
- Fermer la soupape d'admission d'air de la tête de remplissage et désinfecter à nouveau la tête de remplissage.
- Placer le KeyKeg sur un support, tête en bas.
- Tenir la tête de remplissage à l'envers.
- Afin d'éviter toute présence d'oxygène lors du remplissage, remplir la busette en ouvrant doucement le robinet à bille jusqu'à ce que de la mousse de bière atteigne le haut de la busette.

ÉTAPE 4 : REMPLIR LE KEYKEG

- Brancher la tête de remplissage au conteneur posé tête en bas en tournant vers la droite.
- Ouvrir le robinet à bille de la canalisation de bière.
- Ouvrir doucement la soupape d'admission d'air et la régler jusqu'à obtention d'une contre-pression bien supérieure à la pression de saturation en CO₂ de la bière à la température donnée, et ce, afin d'éviter toute formation de mousse.

ÉTAPE 5 : FERMER LE ROBINET À BIÈRE ET DÉBRANCHER LA TÊTE DE REMPLISSAGE

- Lorsque le manomètre tombe brusquement à zéro, fermer le robinet à bille.
- Déverrouiller la tête de remplissage et la débrancher du KeyKeg en tournant vers la gauche.
- Nettoyer l'extérieur du robinet à bière à l'eau chaude.
- Désinfecter le robinet avec de l'alcool ou du désinfectant.
- Enlever le KeyKeg de son support et le sceller à l'aide du bouchon-pression.





IMPORTANT :

- Cette procédure de remplissage simple ne laisse aucun vide ; le niveau de remplissage peut donc être légèrement supérieur au volume nominal.
- Vérifiez que tout l'air a bien été évacué du tuyau relié au réservoir à bière.
- Évitez toute contamination microbiologique : stérilisez soigneusement la tête de pressurisation, la tête de remplissage et le tuyau à bière avec de l'alcool. Stérilisez la soupape du KeyKeg avant et après le remplissage (faites attention à ne pas renverser d'alcool sur la sphère en PET : vous risqueriez de l'endommager).
- Avant de terminer la procédure de remplissage, vérifiez que tout l'air a bien été évacué de l'espace entre le sac et la sphère : cela permettra d'éviter d'endommager le sac à bière une fois celui-ci comprimé contre la paroi de la sphère.
- Le remplissage s'effectue tête en bas afin de permettre au sac de bière de se déplier correctement. Le sac de bière risque d'éclater si le conteneur est rempli tête en haut !
- Pour (dé)brancher le coupleur et la tête de remplissage, consultez le Manuel du KeyKeg.